

HVORFOR STORE ARMBEVÆGELSER NÅR SMÅ ER NOK!

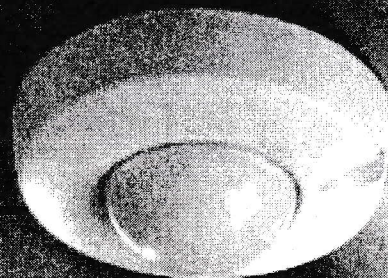
Sensor PIR 360° - Serie

Lyset holdes tændt ved bevægelser helt ned til 10 cm med den nye "små-bevægelse" linseteknologi.

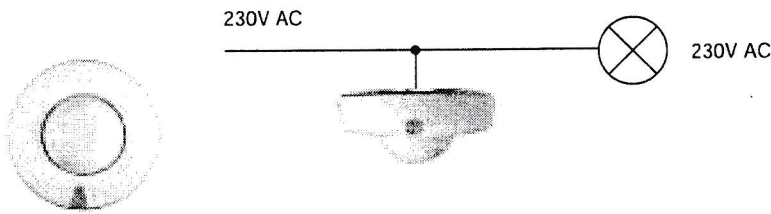
Til renovering og nyinstallation i kontorer, omklædningsrum, depotrum, fællesrum osv., hvor automatisk tænd og sluk af belysningen både øger komforten og reducerer el-udgiften væsentligt.

- Stort dækningsareal = 140 m² (618 linsefelter)
- 9 m² dækningsareal ved småbevægelser
- Ægte dagslysstyring - slukker lyset ved tilstrækkeligt dagslys
- 2 relæudgange (type Light/Vent) for lys og ventilation
- Kan tilsluttes større belastninger som lysrør, sparelamper etc. (indkoblingsstrøm 80A/20mS)
- Ekstra sparefunktion: Lyset kan også slukkes manuelt når lokalet forlades.

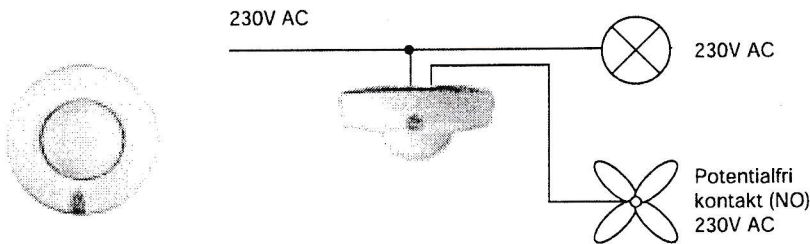
230V AC



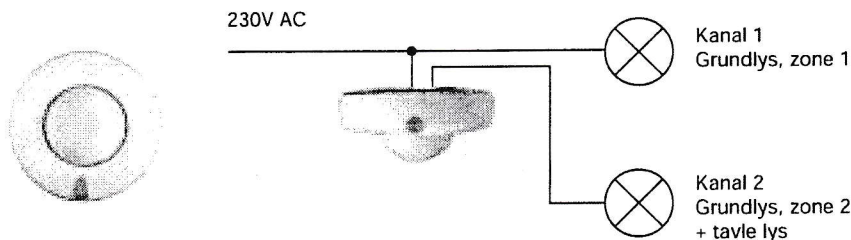
SERVODAN

Sensor PIR 360° - Serie
Standard

Type 41-300 Standard

Standard sensoren er specielt velegnet til lokaler hvor 1 tænding skal styres – enten al lys eller et område i et større lokale.

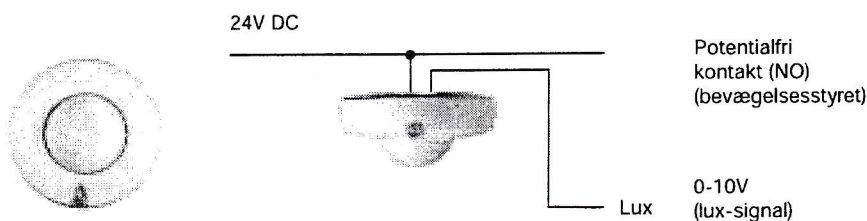
Light/Vent

Type 41-320 Light/Vent

Light/Vent sensoren bruges i lokaler, hvor man foruden lysstyring, ønsker at styre ventilationen. Udgangen til ventilation er dagslysuafhængig og udkoblingsforsinkelsen er altid 25% længere end den indstillede tidsforsinkelse.

2-CH

Type 41-330 2-CH

2-CH sensoren har indbygget funktionalitet som specielt egner sig til undervisningslokaler.
Kanal 1 Dagslysstyring af grundlys (Zone 1 - nærmest vinduet)
Kanal 2 Bevægelsesstyring af grundlys (Zone 2) samt tavlelys.

Levering primo november 2002.

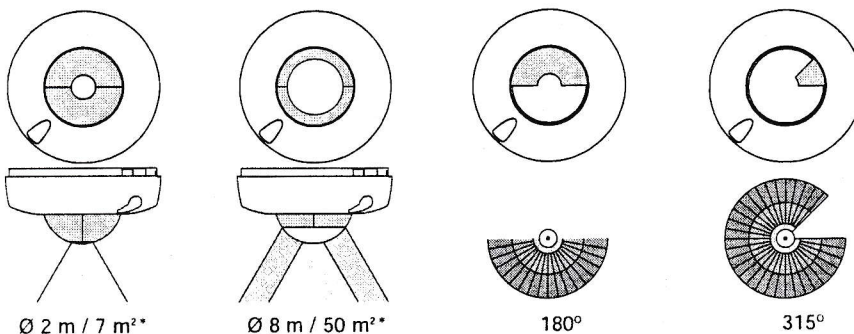
IBI/BMS

Type 41-340 IBI/BMS

IBI/BMS sensorerne er beregnet til forskellige former for intelligente IBI systemer (EIB/COMLUX/LON etc.)

Udgang 1 Potentialfri kontakt (NO) 24V DC/500 mA (bevægelsesstyret)

Udgang 2 Lux-signal 0-10V

Levering marts 2003.


Sensor multi-afdækning

Med den medfølgende afdækning kan detekteringsområdet afgrænses efter behov.

Anvendelsesmulighederne øges betydeligt, idet tænd/sluk af lys i større lokaler kan deles op i mindre tændområder.

* Detekterings-området er angivet i en højde på 0,8 m. fra gulv