

OPUS® 66 indsats kombi afbryder 1-pol

lysegrå
LK nr.: 502 N 5001
EL nr.: 10 17 025 925
EAN nr.: 57 03 302 044 363



5 703302 044363

hvid
LK nr.: 502 N 6001
EL nr.: 10 17 025 938
EAN nr.: 57 03 302 044 530



5 703302 044530

Pakning: 10.0 stk.

Produkt beskrivelse

Anvendelse

Kan påmonteres tangent med lampe/lampebase. Leveres med tangent/afdækning.

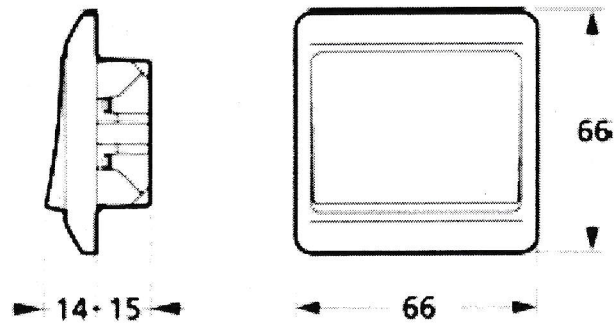
Konstruktion

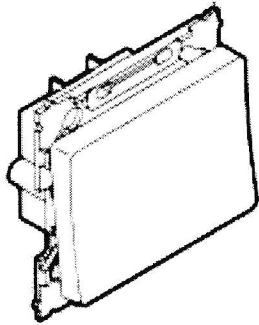
Afbryderindsatse kan ændres til trykkontakter ved montering af fjeder. Har dobbelte skrueløse klemmer for tilslutning med 1,5- til 2,5 mm² stiv ledning. En leder pr. hul.

Tekniske data

Kapslingsklasse:	IP20.
Mærkestrøm:	16 A.
Mærkespænding:	250 V.
Modul:	1 M.
Elektronisk vejledning:	Se online kataloget.

Målskitse





OPUS® 66 indsats kombi afbryder korrespondance

lysegrå

LK nr.: 502 N 5006
EL nr.: 10 17 025 983
EAN nr.: 57 03 302 044 400



5 703302 044400

hvid

LK nr.: 502 N 6006
EL nr.: 10 17 025 996
EAN nr.: 57 03 302 044 578



5 703302 044578

Pakning: 10.0 stk.

Produkt beskrivelse

Anvendelse

Kan påmonteres tangent med lampe/lampebase. Leveres med tangent/afdækning.

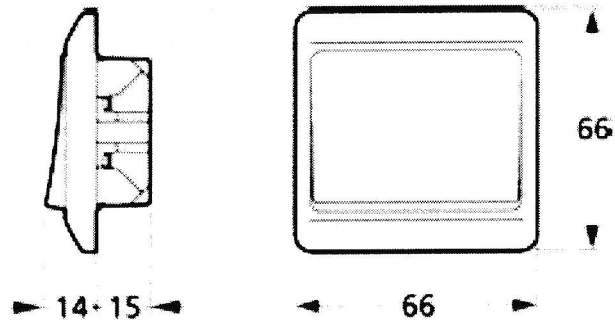
Konstruktion

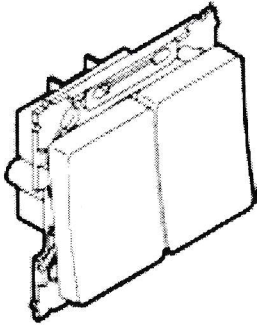
Afbryderindsatse kan ændres til trykkontakter ved montering af fjeder. Har dobbelte skrueløse klemmer for tilslutning med 1,5- til 2,5 mm² stiv ledning. En leder pr. hul.

Tekniske data

Kapslingsklasse: IP20.
Mærkestrøm: 16 A.
Mærkespænding: 250 V.
Modul: 1 M.
Elektronisk vejledning: Se online kataloget.

Målskitse





OPUS® 66 indsats kombi afbryder krone

lysegrå

LK nr.: 502 N 5005
EL nr.: 10 17 026 160
EAN nr.: 57 03 302 044 394



5 703302 044394

hvid

LK nr.: 502 N 6005
EL nr.: 10 17 026 173
EAN nr.: 57 03 302 044 561



5 703302 044561

Pakning: 10.0 stk.

Produkt beskrivelse

Anvendelse

Leveres med tangent/afdækning.

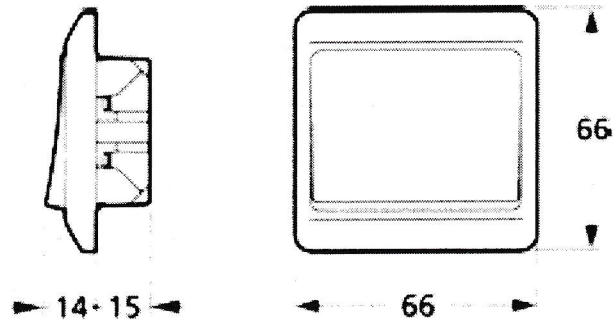
Konstruktion

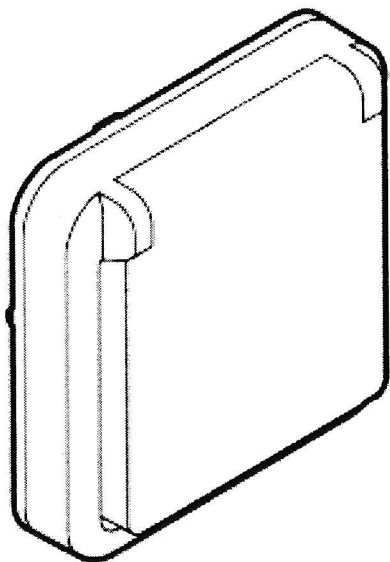
Afbryderindsats kan ændres til trykkontakter ved montering af fjeder. Har dobbelte skrueløse klemmer for tilslutning med 1,5- til 2,5 mm² stiv ledning. En leder pr. hul.

Tekniske data

Kapslingsklasse: IP20.
Mærkestrøm: 16 A.
Mærkespænding: 250 V.
Modul: 1 M.
Elektronisk vejledning: Se online kataloget.

Måskitse





OPUS® 74 indsats stikkontakt 2-pol med jord

mellemgrå

LK nr.: 501 M 2511
EL nr.: 10 17 041 145
EAN nr.: 57 03 302 106 658



5 703302 106658

lysegrå

LK nr.: 501 M 5511
EL nr.: 10 17 041 161
EAN nr.: 57 03 302 106 672



5 703302 106672

Pakning: 10.0 stk.

Produkt beskrivelse

Anvendelse

Anvendes til installationer i vådrum- og udendørs installationer i boliger. Installeres udvendigt på underlag eller planforsænket i dåser til indmuring eller indstøbning i vægge. Der benyttes de samme indmurings- og indstøbningsdåser som til OPUS66. Til lette skillevægge med gipsbeklædning anvendes OPUS74 dåse til isætning forfra. Ved indmuring eller indstøbning skal afstandsstykket: LK nr. 504N1021 monteres mellem dåserne ved sammenbygning af flere indsatse.

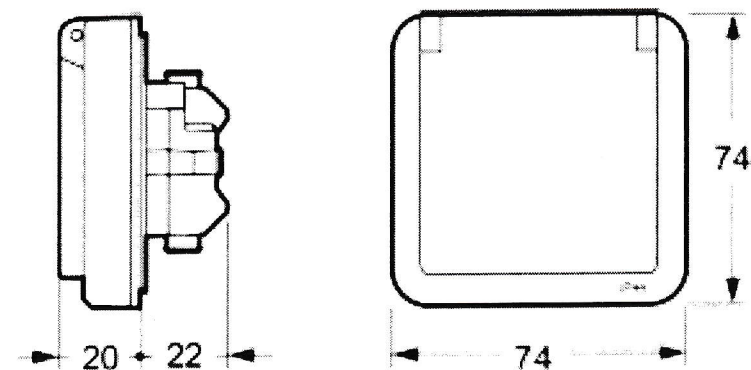
Konstruktion

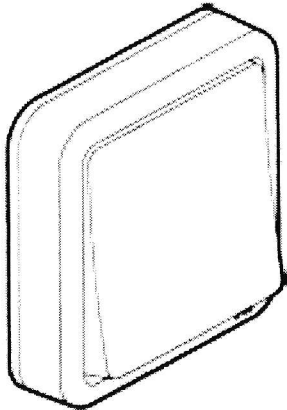
Er opbygget af indsats med pakning mod anlægsfladen, samt dæksel med tangent/låg. Har dobbelte skrueløse klemmer for tilslutning med 1,5- til 2,5 mm² stiv ledning. En leder pr. hul. Er fremstillet af UV bestandig termoplast.

Tekniske data

Kapslingsklasse: IP55.
Mærkestrøm: 13 A.
Mærkespænding: 250 V.
Modul: 1 M.

Målekitse





OPUS® 74 indsats afbryder 1-pol

mellemgrå

LK nr.: 502 M 2503
EL nr.: 10 17 043 732
EAN nr.: 57 03 302 122 917



lysegrå

LK nr.: 502 M 5503
EL nr.: 10 17 041 297
EAN nr.: 57 03 302 107 310



Pakning: 10.0 stk.

Produkt beskrivelse

Anvendelse

Anvendes til installationer i vådrum- og udendørs installationer i boliger. Installeres udvendigt på underlag eller planforsænket i dåser til indmuring eller indstøbning i vægge. Der benyttes de samme indmurings- og indstøbningsdåser som til OPUS66. Til lette skillevægge med gipsbeklædning anvendes OPUS74 dåse til isætning forfra. Ved indmuring eller indstøbning skal afstandsstykket: LK nr. 504N1021 monteres mellem dåserne ved sammenbygning af flere indsatse.

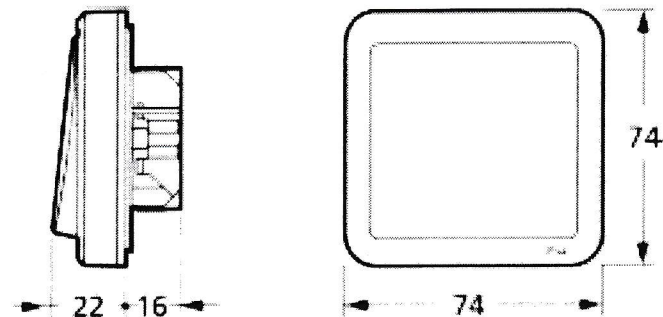
Konstruktion

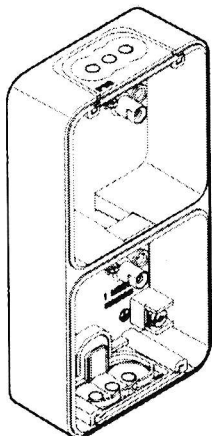
Er opbygget af indsats med pakning mod anlægsfladen, samt dæksel med tangent/låg. Har dobbelte skrueløse klemmer for tilslutning med 1,5- til 2,5 mm² stiv ledning. En leder pr. hul. Afbryderindsatse kan ændres til trykkontakter ved montering af fjeder. Er fremstillet af UV bestandig termoplast.

Tekniske data

Kapslingsklasse: IP55.
Mærkestrøm: 16 A.
Mærkespænding: 250 V.
Modul: 1 M.

Målskitse





OPUS® 74 underlag 2 modul lodret

lysegrå
LK nr.: 503 M 5002
EL nr.: 10 17 041 129
EAN nr.: 57 03 302 106 603



Pakning: 10.0 stk.

Produkt beskrivelse

Anvendelse

Anvendes til vådrum og udendørs installationer i boliger. Ved lodret sammenbygning af underlag, anvendes pakning for sammenbygning.

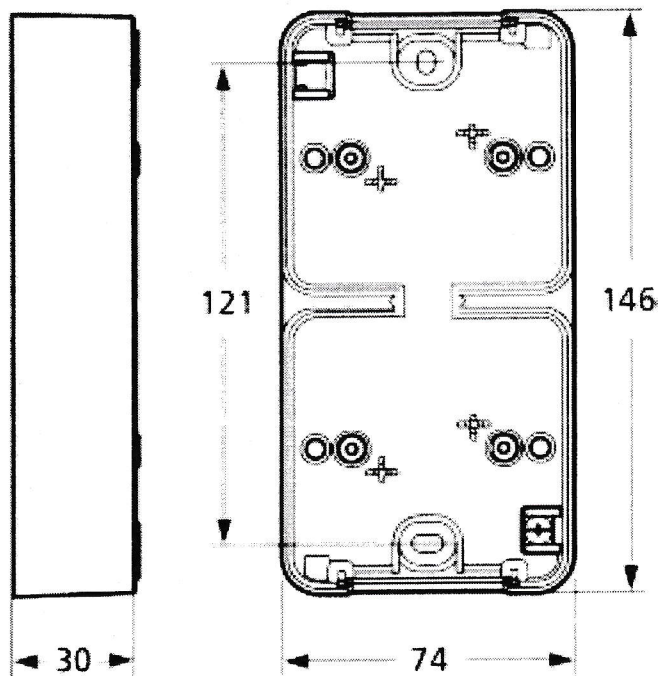
Konstruktion

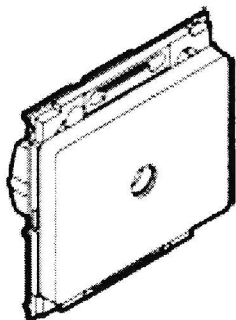
Leveres komplet med membranpakning for Ø 8-14,5 mm kabel. Underlaget er forsynet med sløjfeklemme for PE-leder. Er fremstillet af UV bestandig termoplast. Underlaget har 2 opspændingshuller i den lodrette akse samt udslagsblanketter for afløbsåbninger til kondensvand.

Tekniske data

Kapslingsklasse: IP55.

Målskitse





Lampeudtag OPUS 66 indsats med afdækning 3- leder + jord

lysegrå

LK nr.: 509 N 5010
EL nr.: 10 20 007 082
EAN nr.: 57 03 302 074 704



5 703302 074704

hvid

LK nr.: 509 N 6010
EL nr.: 10 20 007 095
EAN nr.: 57 03 302 074 711



5 703302 074711

Pakning: 10.0 stk.

Produkt beskrivelse

Anvendelse

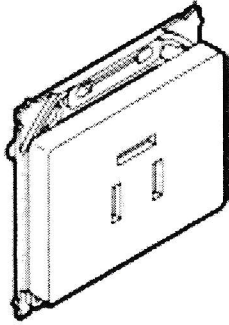
Monteres i OPUS dåser for indmuring, indstøbning eller forfradåser. Supplerende skruer skal anvendes, ved montering i udvendigt underlag.

Konstruktion

Er forsynet med åbne 1,5 mm² skrueklammer, mærket M1, L/M2, N og jord.

Tekniske data

Kapslingsklasse:	IP20.
Mærkestrøm:	13 A.
Mærkespænding:	440 V.
Tilslutningsklemmer tilgang:	2,5 mm ² f. 4x1,5 mm ² / 3x2,5 mm ² massiv ledning.
Tilslutningsklemmer afgang:	1,5 mm ² f. 2x0,75-1,5 mm ² mangekoret ledning.
Ledningshul:	Ø 7,0. Ved opboring op til 11,0 mm.
Ledningsbelastning:	Max. 7,5 kg. (se belastningsskema for ledninger, afsn. 11, introduktion).



OPUS® 66 tæleudtag 3 pol indsats

lysegrå

LK nr.: 508 N 5021

EL nr.: 10 85 003 458

EAN nr.: 57 03 302 119 276



5 703302 119276

hvid

LK nr.: 508 N 6021

EL nr.: 10 85 003 461

EAN nr.: 57 03 302 119 283



5 703302 119283

Pakning: 10.0 stk.

Produkt beskrivelse

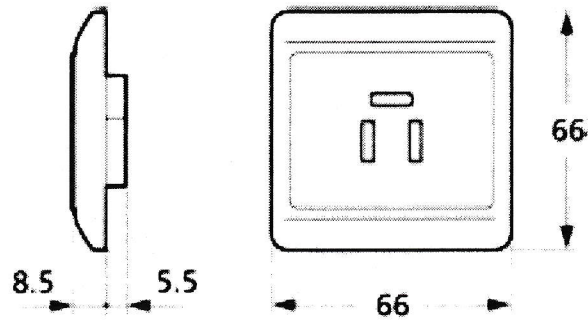
Anvendelse

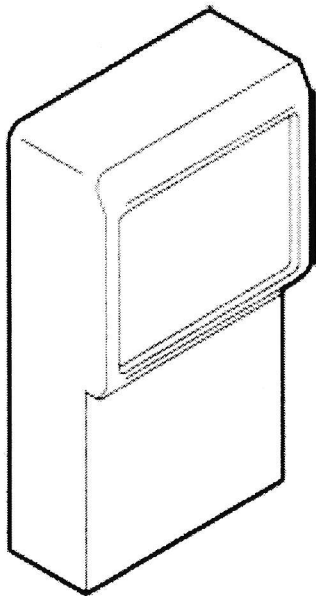
Anvendes til signal fra offentlige telefonnet og telefax.

Konstruktion

Max. 3 x Ø 0,5 mm leder pr. skæreklemme. Benyt altid montagedorn 508V0001. Teleudtaget er konstrueret som indsats excl. ramme. Leveres incl. 3 pol afdækning. Beregnet for montering i indmuringsdåse, forfradåse eller udvendigt underlag.

Målskitse





OPUS® 66 panelunderlag kombi 1 modul 32 mm højt

lysegrå

LK nr.: 503 N 5901
 EL nr.: 10 17 027 460
 EAN nr.: 57 03 302 053 280



5 703302 053280

hvid

LK nr.: 503 N 6901
 EL nr.: 10 17 027 473
 EAN nr.: 57 03 302 053 297



5 703302 053297

Pakning: 10.0 stk.

Produkt beskrivelse

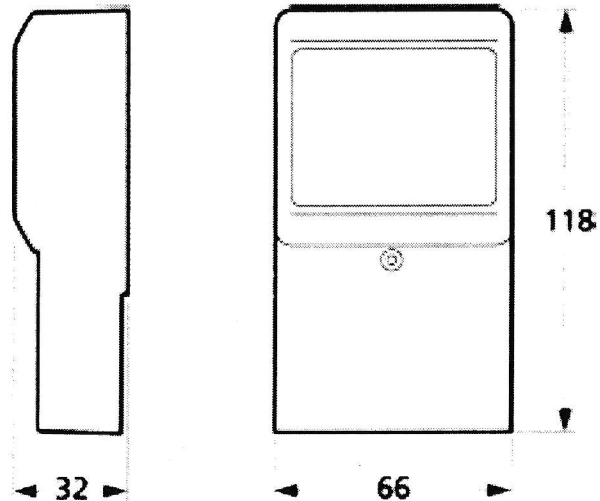
Anvendelse

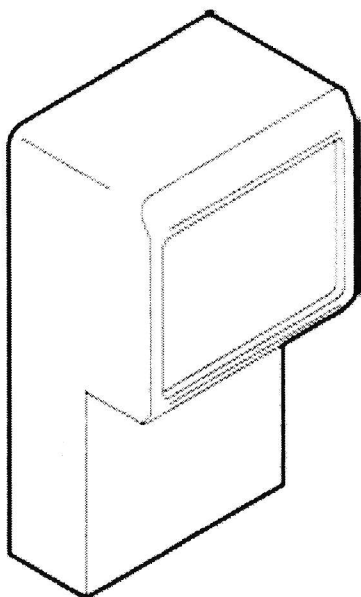
Anvendes udvendig i fodliste. Beregnet til indsatse med små indbygningsdybder f.eks. telefon, højttaler, DIN og phono udtag. Kan ikke monteres med stikkontakter. Leveres komplet med bagplade og integreret afdækning, med ramme.

Konstruktion

Kabel/rør tilgang nedefra. Aflastnings mulighed med strips.

Målektæ





OPUS® 66 panelunderlag kombi 1 modul 42 mm højt

lysegrå

LK nr.: 503 N 5801

EL nr.: 10 17 027 499

EAN nr.: 57 03 302 050 975



5 703302 050975

hvid

LK nr.: 503 N 6801

EL nr.: 10 17 027 509

EAN nr.: 57 03 302 050 982



5 703302 050982

Pakning: 10.0 stk.

Produkt beskrivelse

Anvendelse

Anvendes udvendig i fodliste. Beregnet til montage af stikkontakt samt antenneudtag. Kan ikke monteres med lysdæmper type MEK-D 450LR samt signaludtag med stor indbygningsdybde. Leveres komplet med bagplade og integreret afdækning, med ramme.

Konstruktion

Kabel/rør tilgang nedefra. Aflastnings mulighed med strips.

Måltæse

